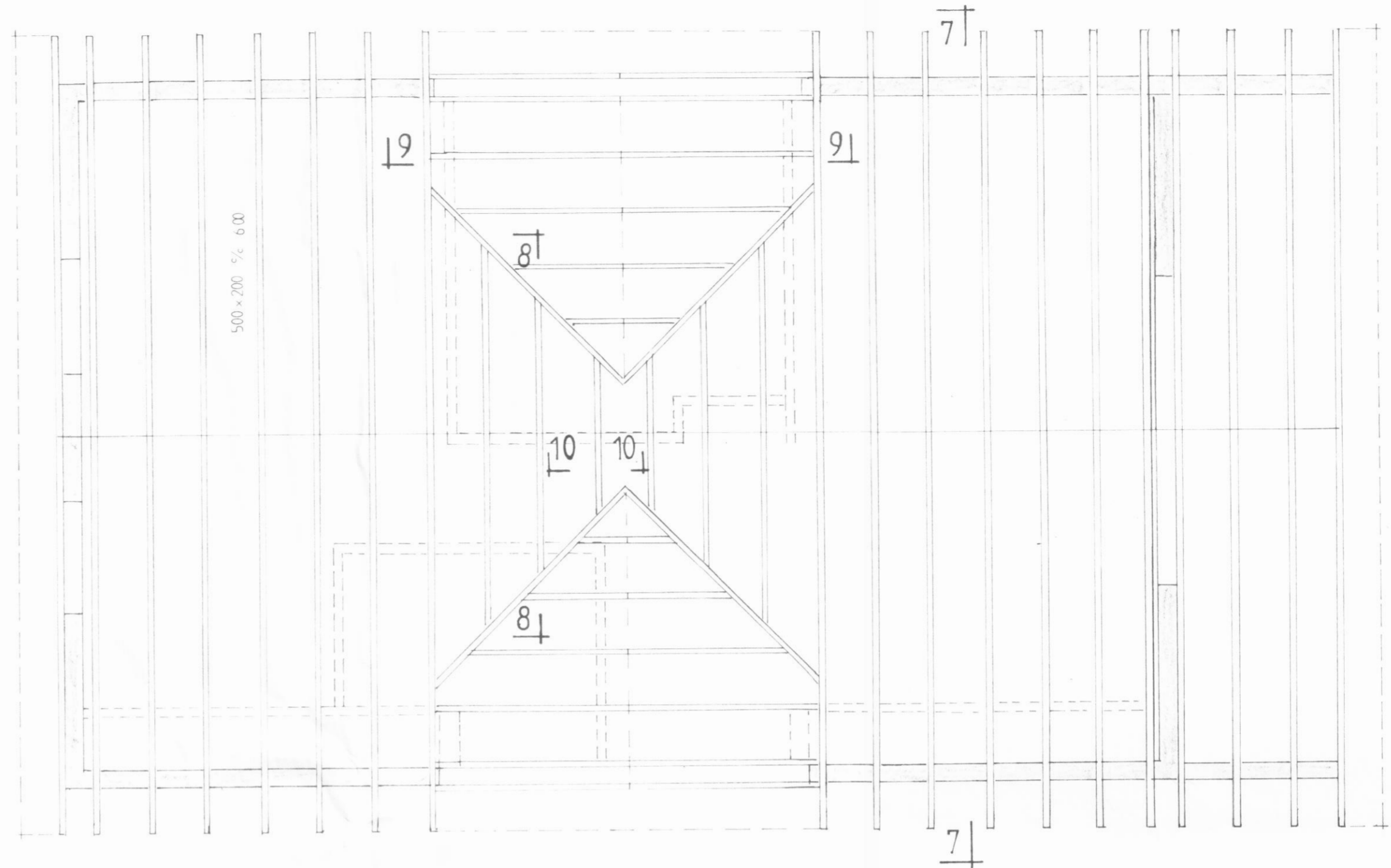
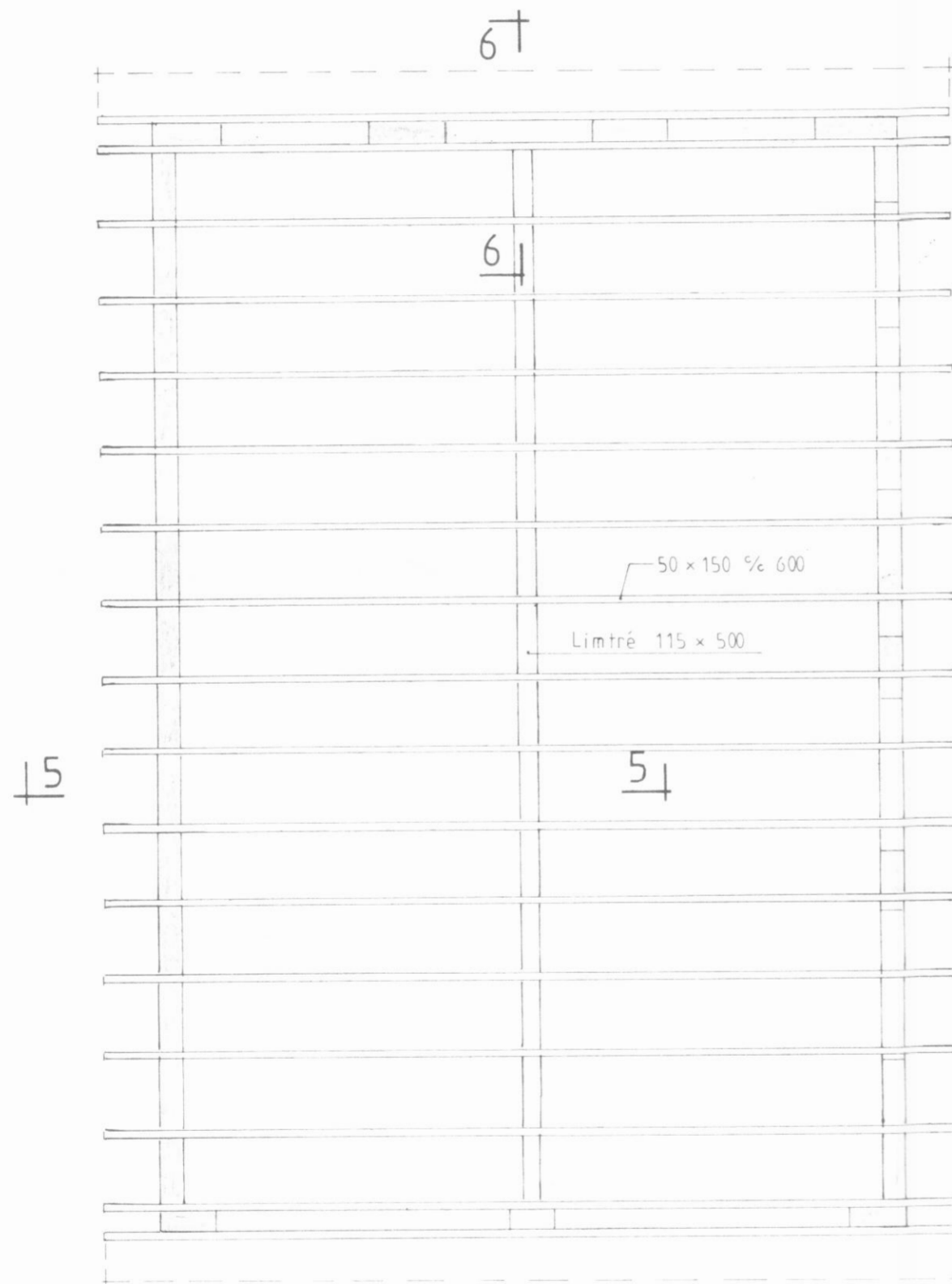
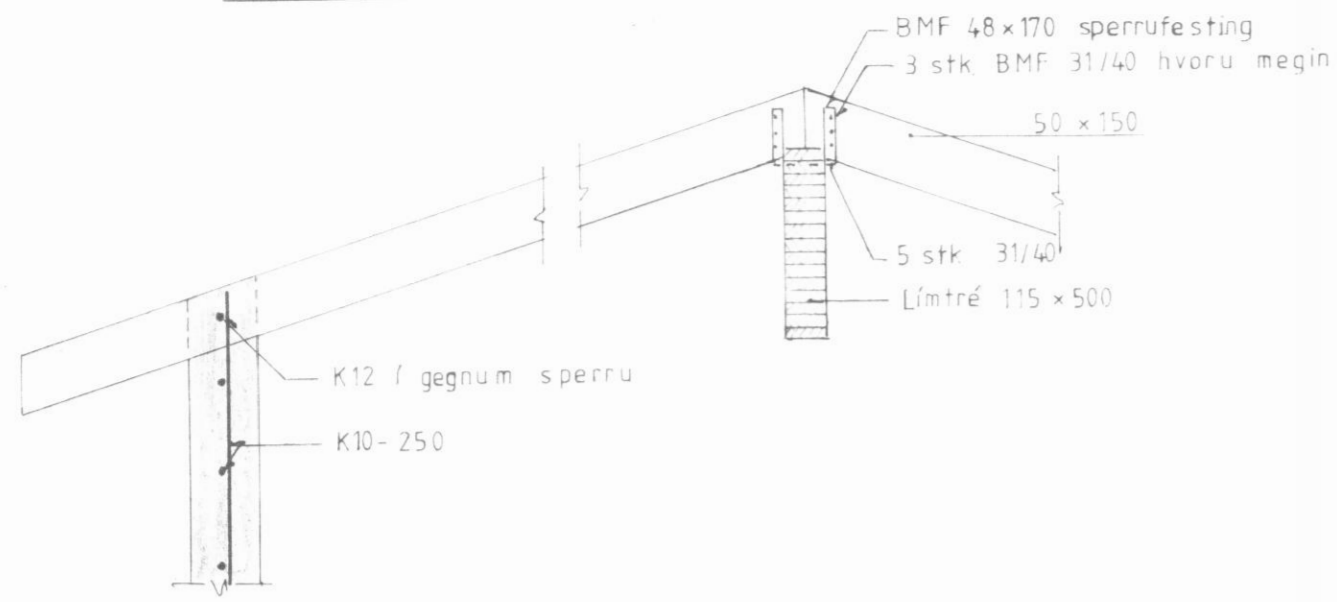
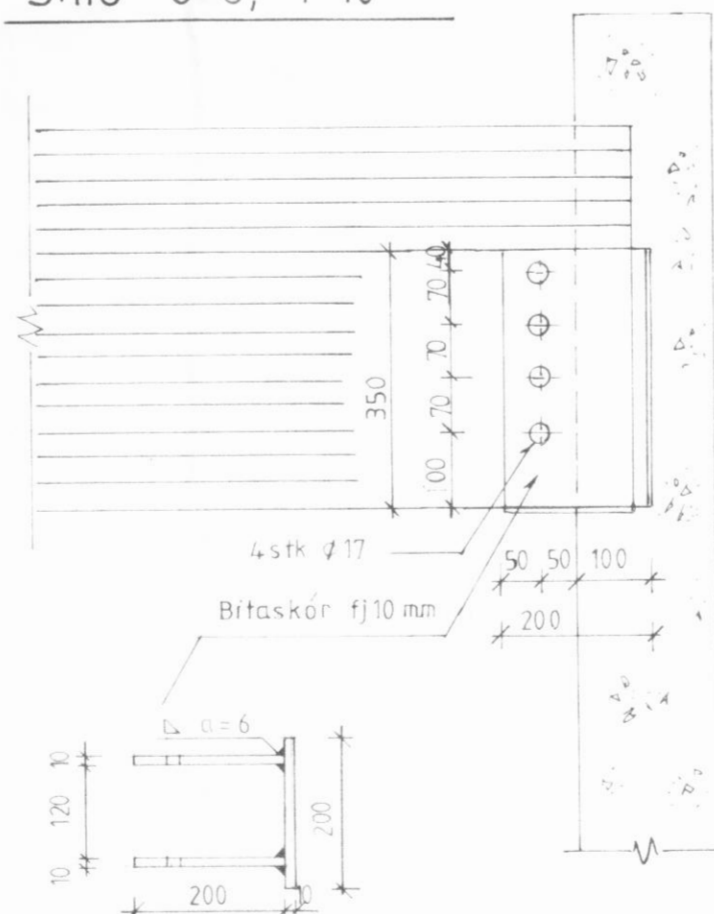


Snið 5-5, 1:20

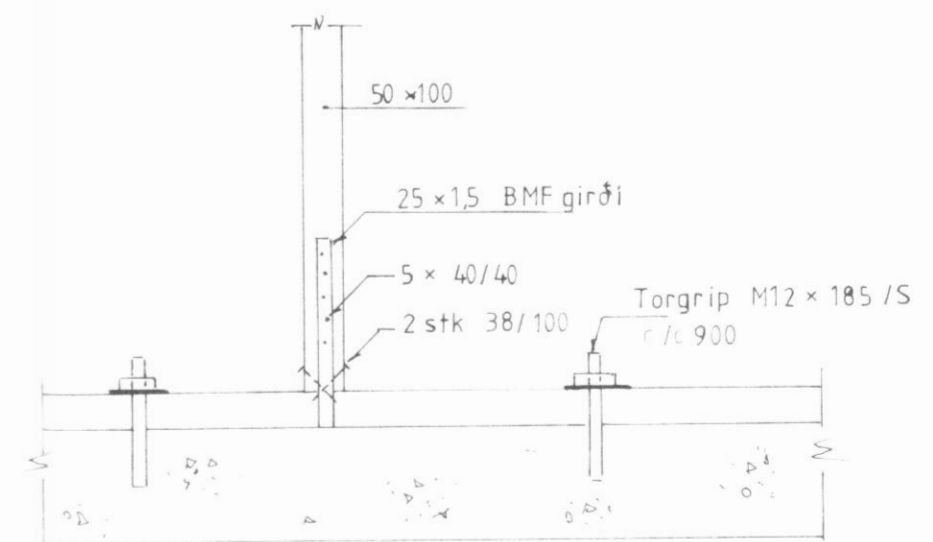



Snið 6-6, 1:10



Frágangur stöða við gólf 1:10 - Snið 10-10

Stöðir léttra innvægja á efri hæð sem standa undir sperrum, skulu festar við gólf, eins og hér er sýnt.



					 VERKFRÆDISTOFA SIGURÐAR THORODDSEN hf. VERKFRÆDIRÁÐGJAFAR FRV					HRINGTÚN 6, DALVÍK				
					108 Reykjavík, Armúli 4, Sími: (91) 8 44 99, Fjarriti: 2040 vst.is 600 Akureyri, Glerargata 30, Sími: (96) 2 25 43 310 Borgarnes, Berugata 12, Sími: (93) 73 17 400 Ísafjörður, Aðalstræti 24, Sími: (94) 37 08					Burðarvirki Þakviðir Grunnmynd 1:50				
Teikn.nr.	Tilvísun á teikningu	Br.	Dags.	Eðli breytingar	Br.	Yf.	Samb.	Hannað JK	Teiknað ST	Yfirfarið Jonasi/BR	Samb. ísl. Samþykkt	Dagsetning Des 89	Verk nr. 89.550	Teikn. nr. 1.02