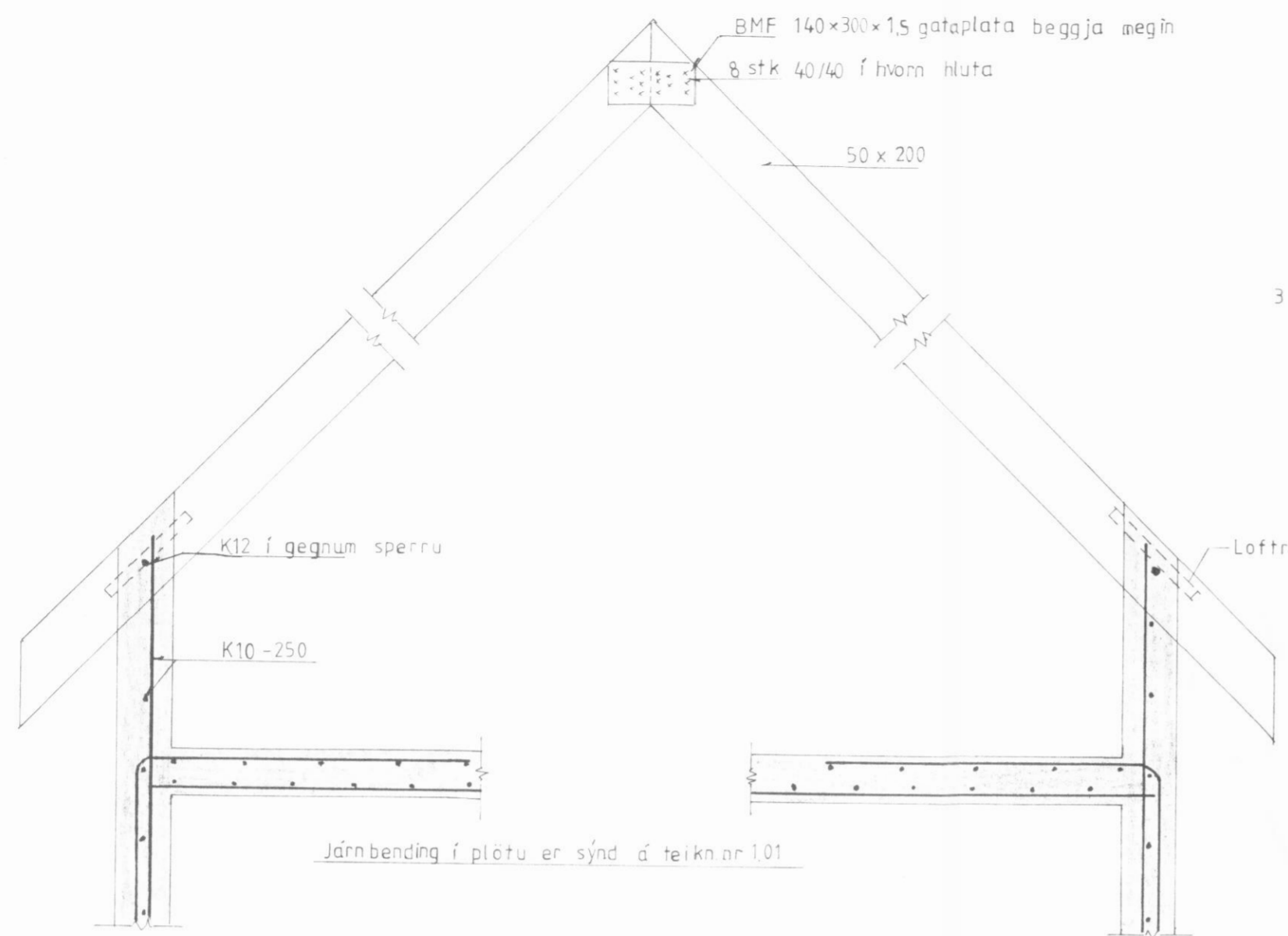
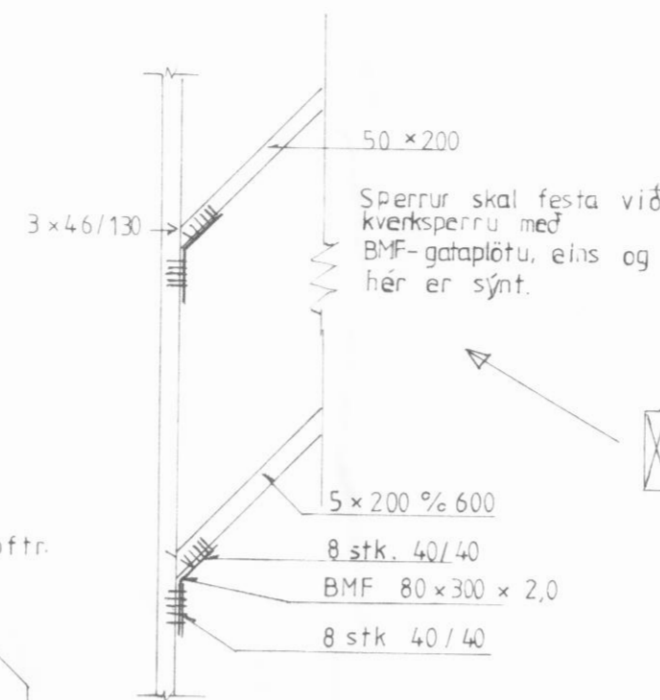


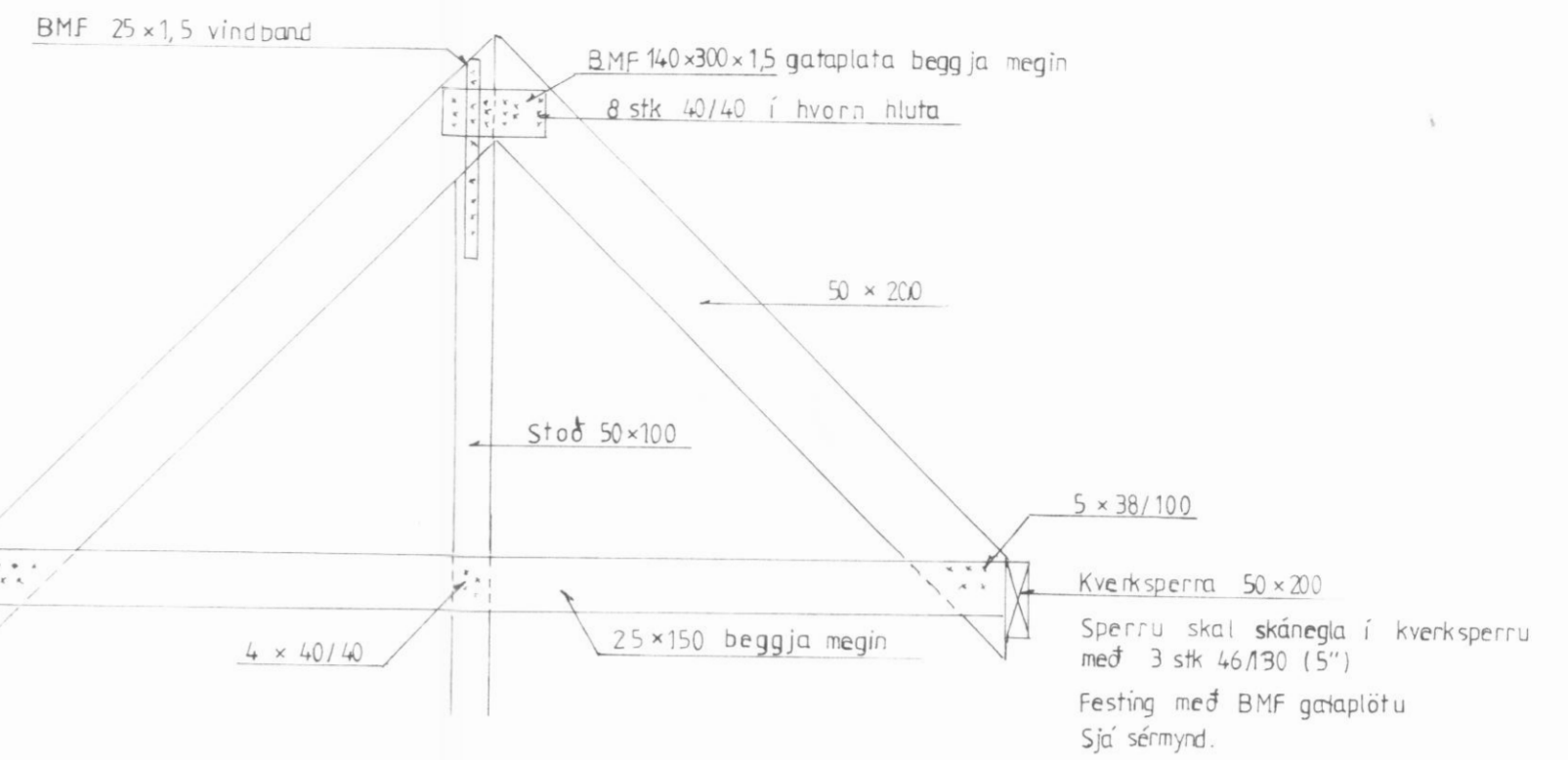
Snið 7-7, 1:20



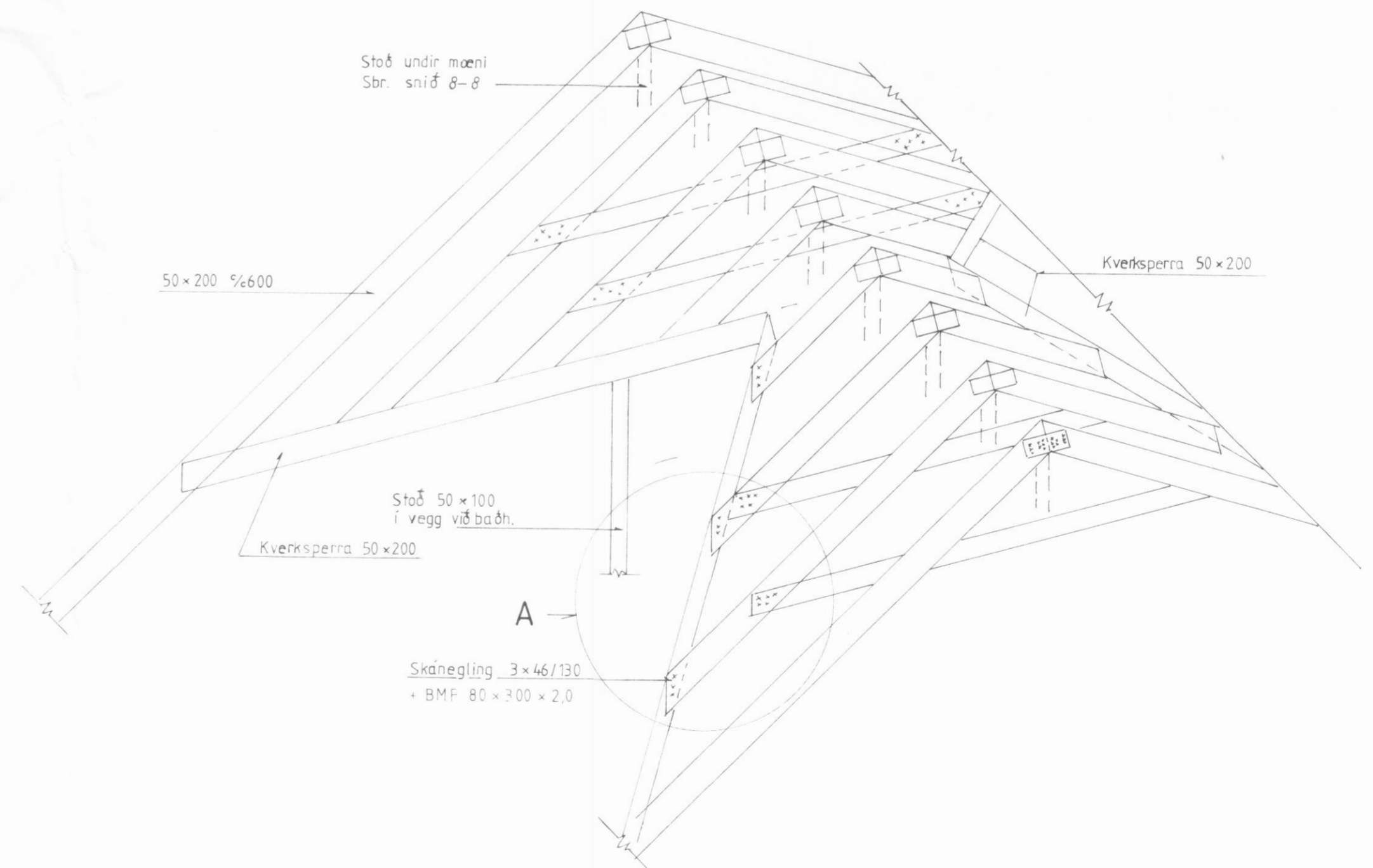
Deili A 1:20



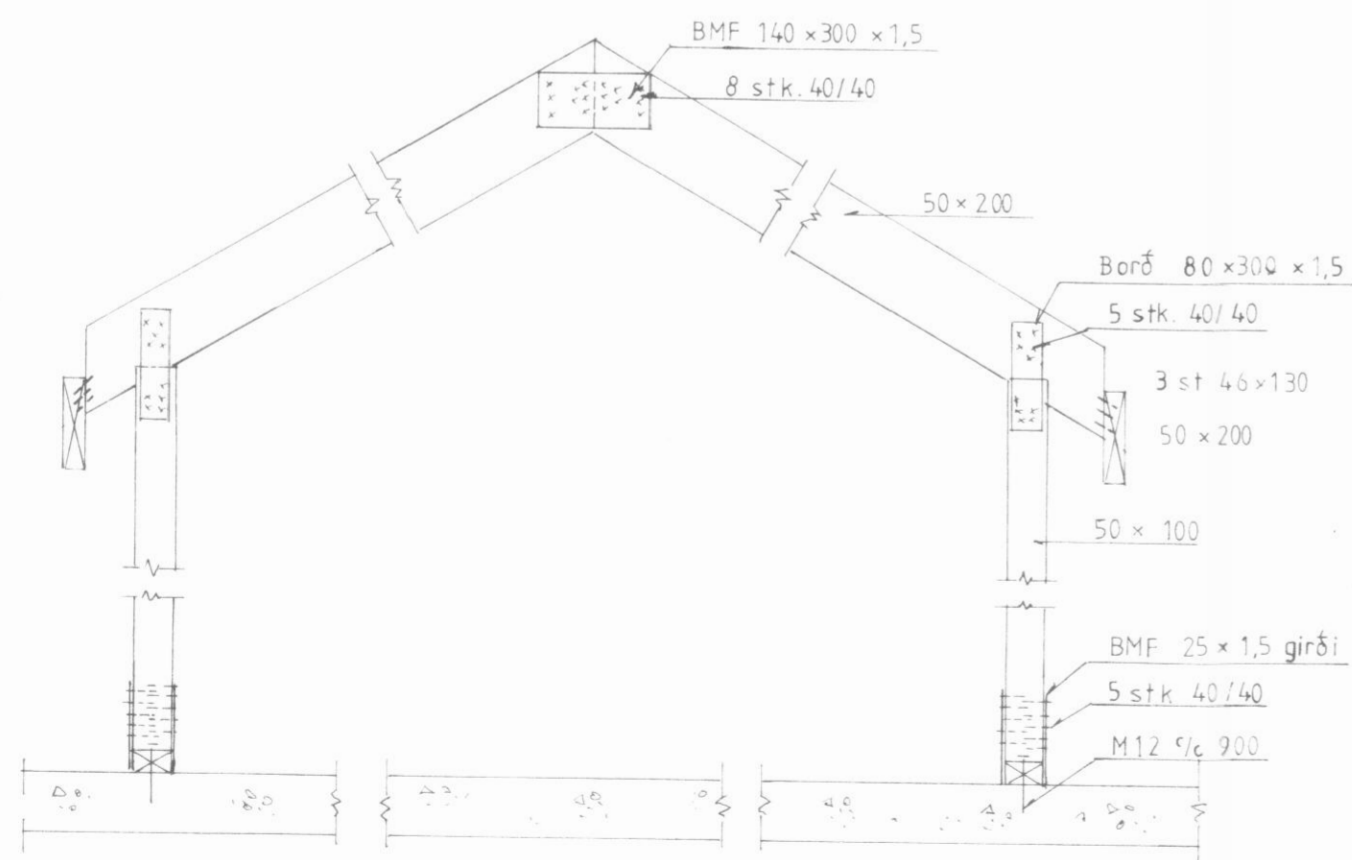
Snið 8-8, 1:20



Fyrirkomulag kverksperra og mænis - án kvarða



Snið 9-9, 1:20



										<b>VST</b> VERKFRÆDISTOFA SIGURÐAR THORODDSEN hf. VERKFRÆÐIRÁÐGGJAFAR FRV		HRINGTÚN 6, DALVÍK		
										105 Reykjavík, Ármúli 4 Sími: (91) 8 44 99 Fjarriti: 2040 vst is 600 Akureyri, Glerárgata 36 Sími: (96) 2 25 43 310 Borgarnes, Berugata 12 Sími: (93) 73 17 400 Ísafjörður, Fjarðarstræti 11 Sími: (94) 37 08		Burðarvirki Þakviðir - Snið - fyrirkomulag		
Teikn.nr.	Tilvisun á teikningu	Br.	Dags	Eðli breytingar	Br.	Yf.	Samb.	Hannað JK	Teiknað ST	Yfirfarið <i>Jan. Chesari...</i>	Samþykkið <i>BR</i>	Dagsetning Des. '89	Verk nr. 89.550	Teikn nr. 1.03