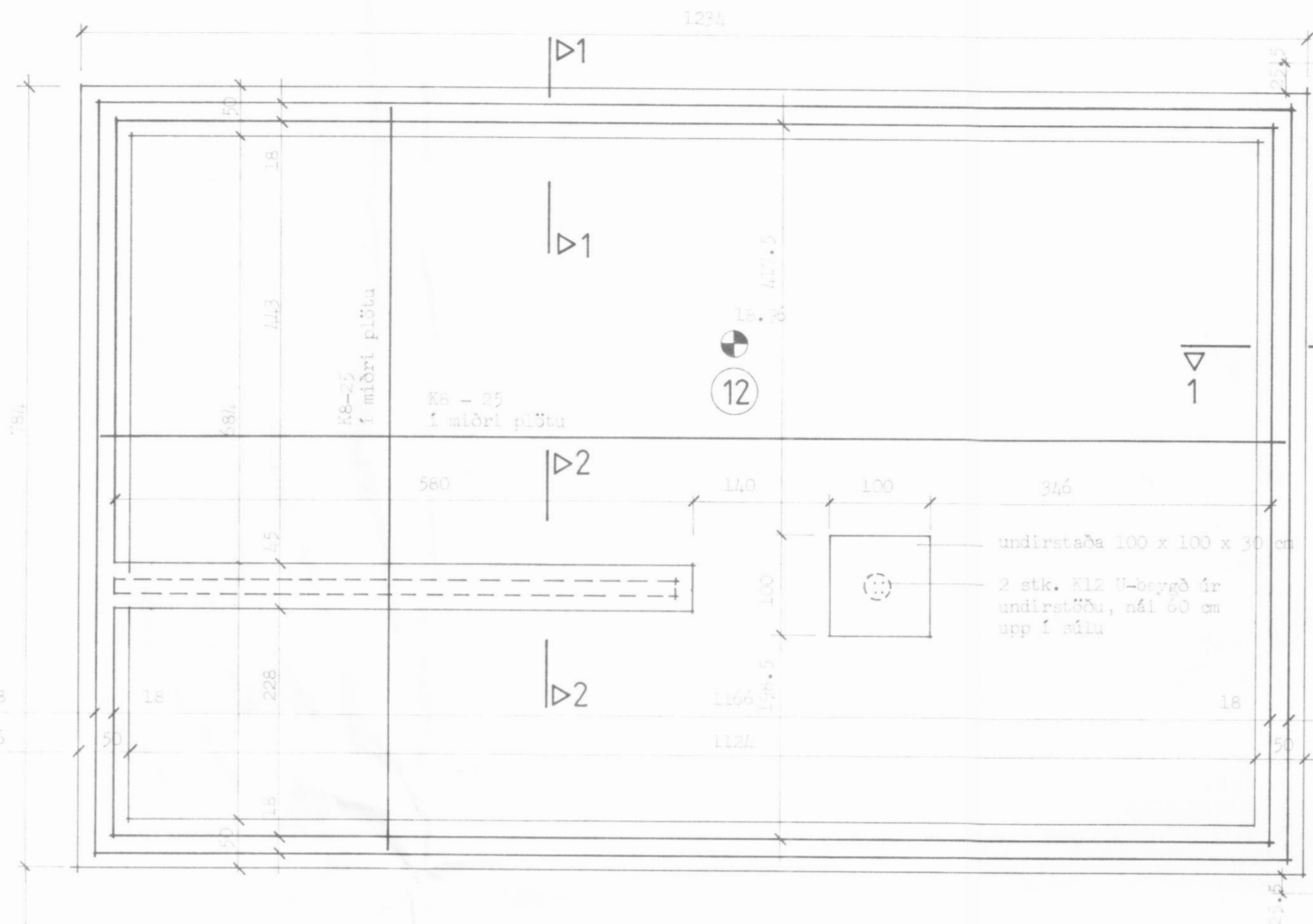
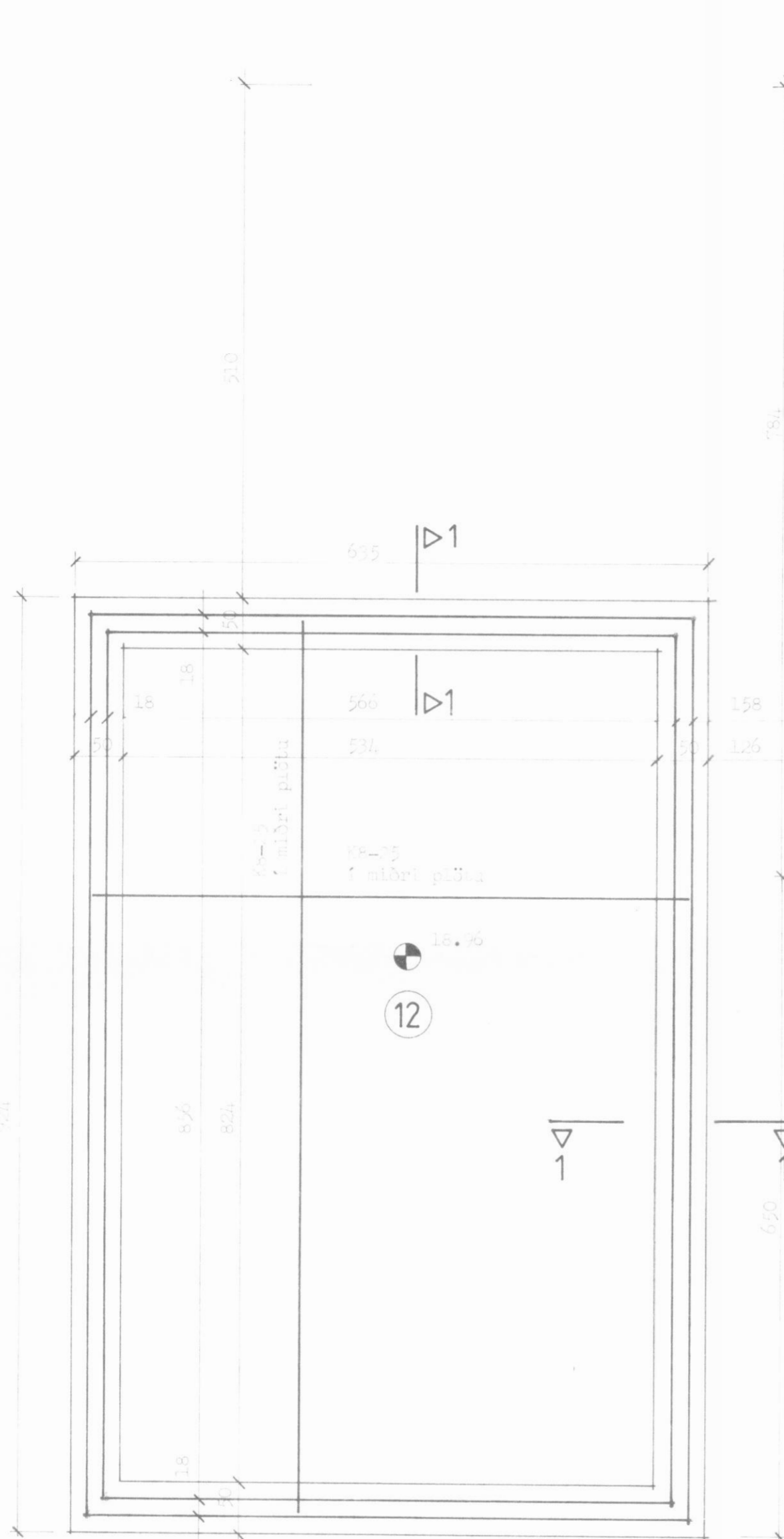


GRUNNMYND, 1:50

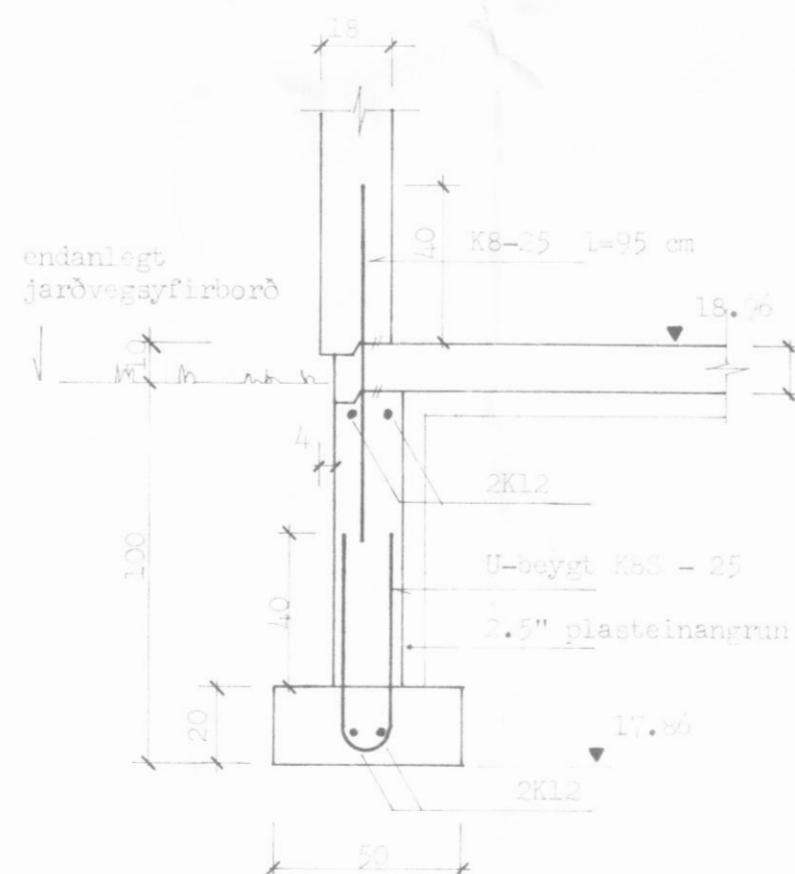


2 stk. K12 U-beygd ír undirstöðu, nálf 60 cm upp í skila.

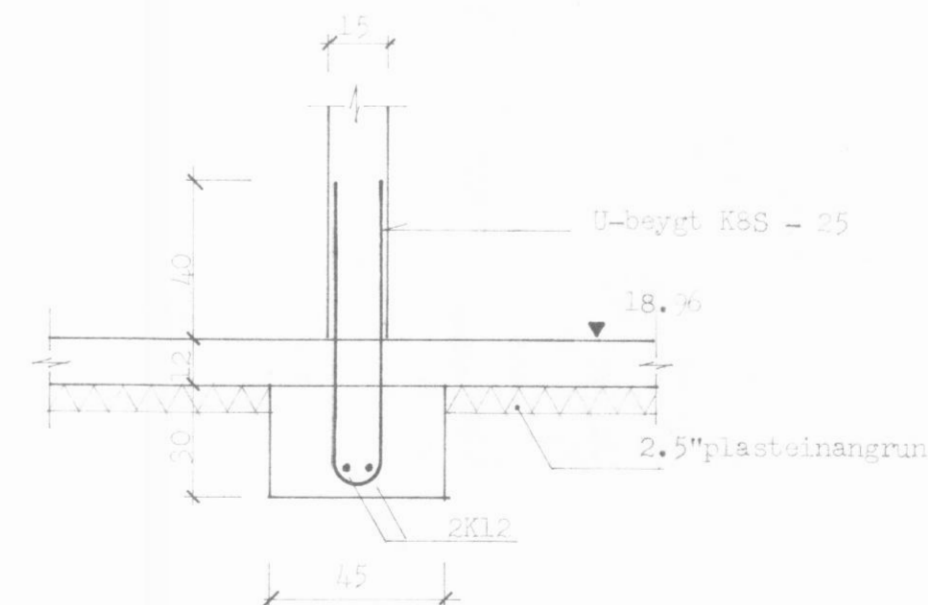
undirstaða 100 x 100 x 30 cm  
2 stk. K12 U-beygd ír undirstöðu, nálf 60 cm upp í skila

Undirstaða 100 x 100 x 30 cm  
Hæð undir undirstöðu 1.00 m (1.0 m undir endanlegt jarðvegafirborð).

SNIÐ 1-1 ; 1:20



SNIÐ 2-2 ; 1:20



SKÝRINGAR:

☉ Támar hnda óta miðað við hsbakerfi Dalvíkur.

Í all fyllingarhl skal vera frostþolin og skal hún annað hvort standa óhræyð yfir vetur eða þjappast með handhlöppu "vibrator" í 30 cm lögum og blæytast vel með vatni.

HRINGTÚN 6

DALVÍK

verk 81.69

teiknað BR.HS.

kvarði: 1:50, 1:20.

efni: UNDIRSTÖÐUR GRUNNMYND OG SNIÐ

dags: 13.09.1990.

a:

b:

c:

bláð: U01

form

Bjarni Þykjalm

ÁRNI ARNASON hugagna- og innanhússarkitekt FHI

BJARNI REYKJALIN arkitekt og byggingatæknfr. FAI-FTI

ARKITEKTAR HÖNNUÐIR

KAUPANGI v MYRARVEG 600 AKUREYRI SIMI 96-26099