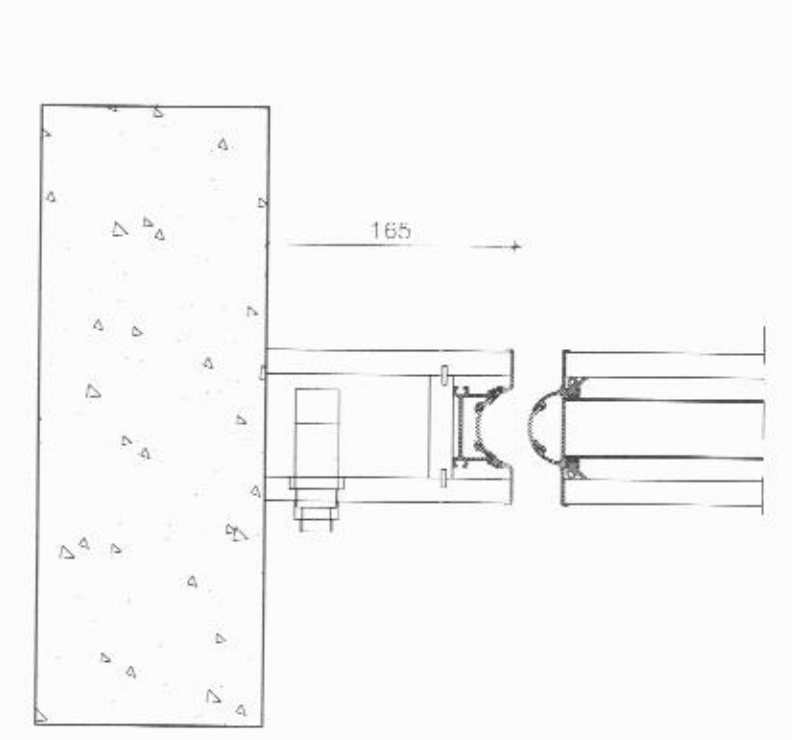
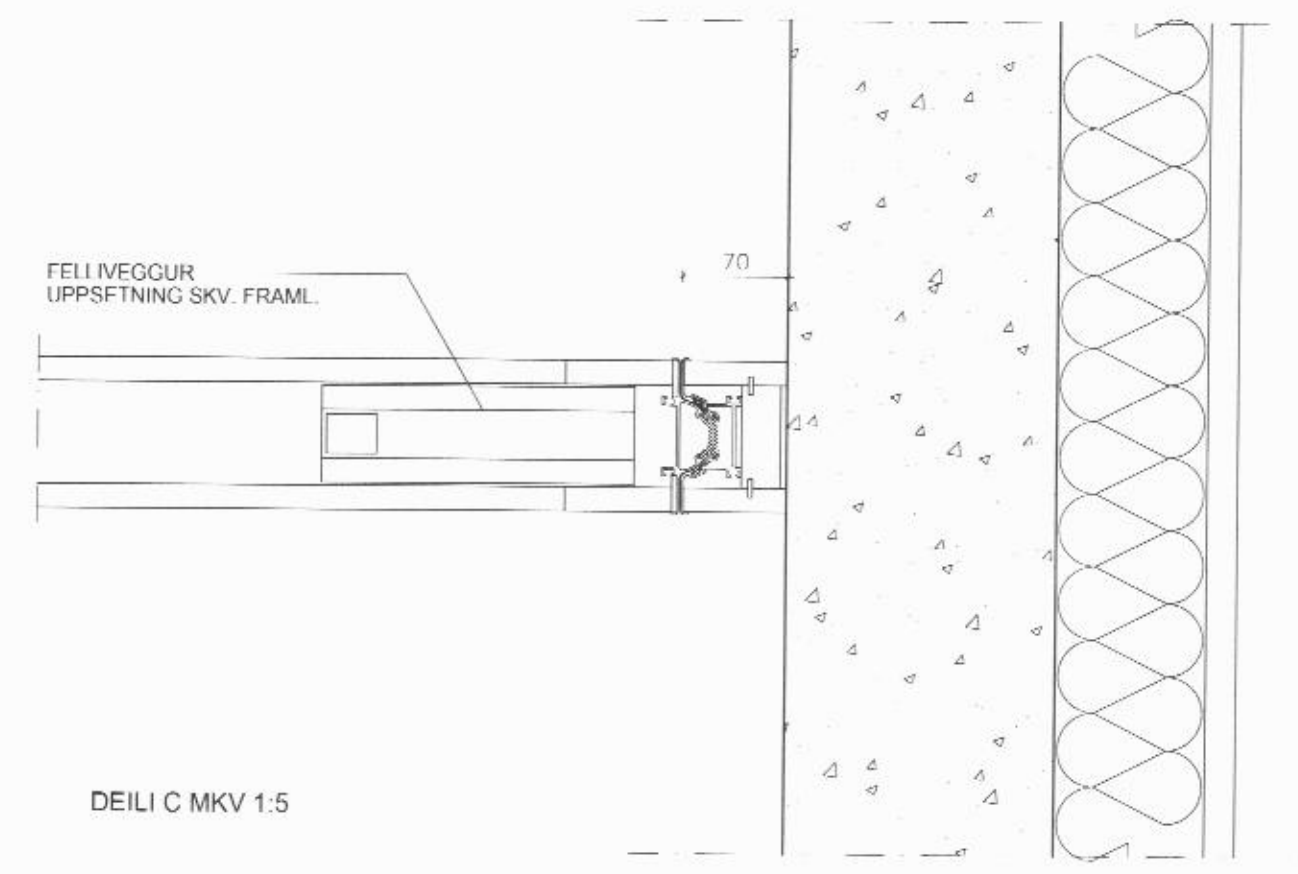


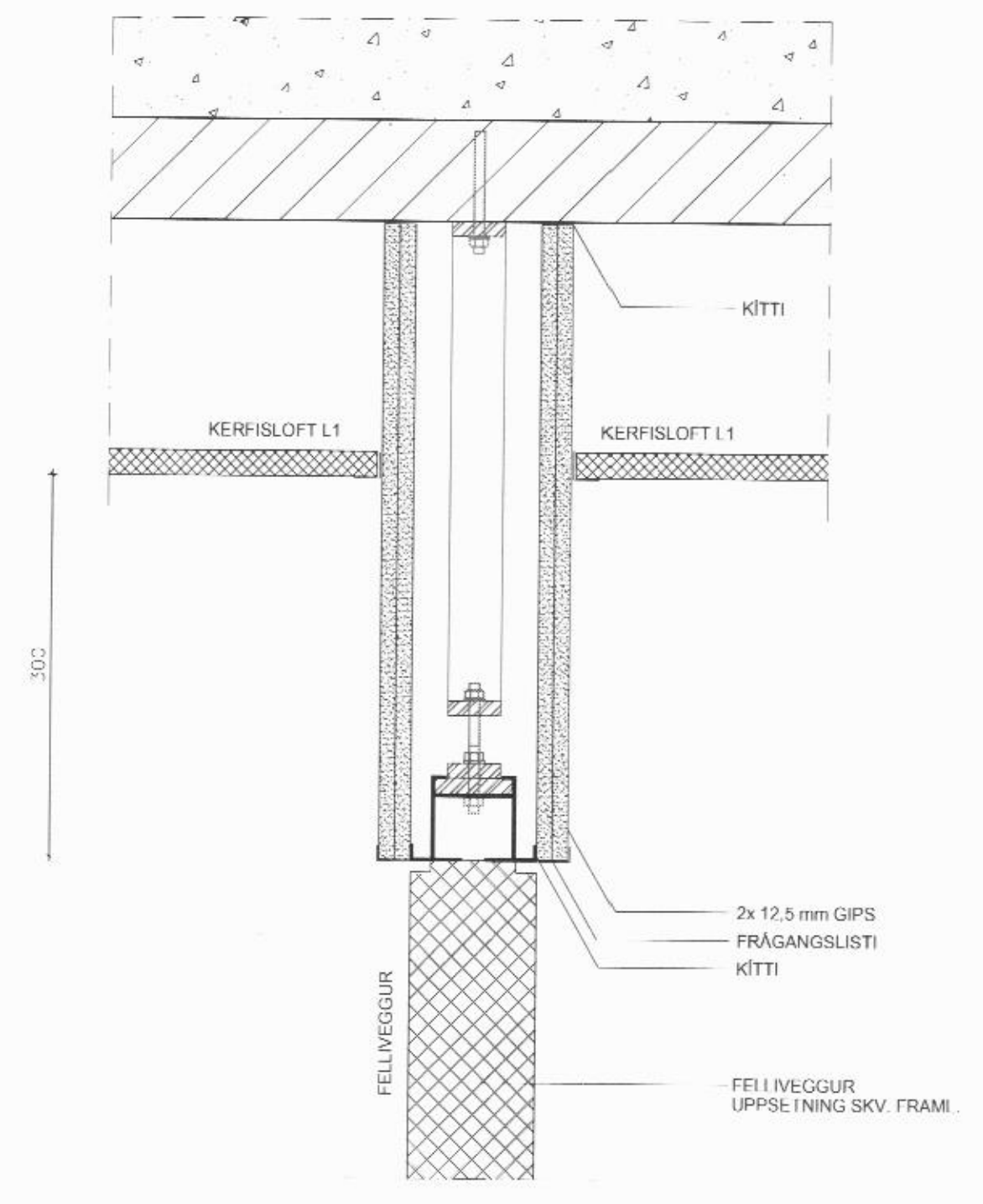
VEGGUR NR. FELLIVEGGUR
 GERD STANDARD MELAMÍN FRÁ FRAMLEIÐANDA
 FESTING SKRUFUR
 KRÖFUR 52 dB
 ÞRÖSKULÐUR
 BUNADUR VEGGURINN MIÐJUHENDUR ER Á EINU HJÓLI, MA BRAUTIR
 ÖPNUNARBÚN. STÖFLUN NR 0 Á VEGGINGUM VID ÚTVEGG
 FJÖLDI 1 STK



DEILI B MKV 1:5



DEILI C MKV 1:5



DEILI D MKV 1:5

SKÝRINGAR:
 ÖLL MÁL ERU Í mm OG SANNNREYNIST Á STADNUM

KARLSRAUDATORG 23

Anna Margrét Hauksdóttir arkitekt - kt. 120665 - 3169
 Anton Örn Brynjarsson verkfræðingur - kt. 270559 - 7199
 Fanney Hauksdóttir arkitekt - kt. 170561 - 7249
 Haukur Haraldsson tæknifræðingur - kt. 260938 - 2079

Hönnuður: *Fanney*
 Hönnunarstjóri: *Fanney*



Stækkun
 Fellingvegur

Dagsetning: 16.04.2015
 Málkvarði: 1:20/1:5
 Teiknað: FH/AT
 Yfirfarð: FH
 Breyting:

A512