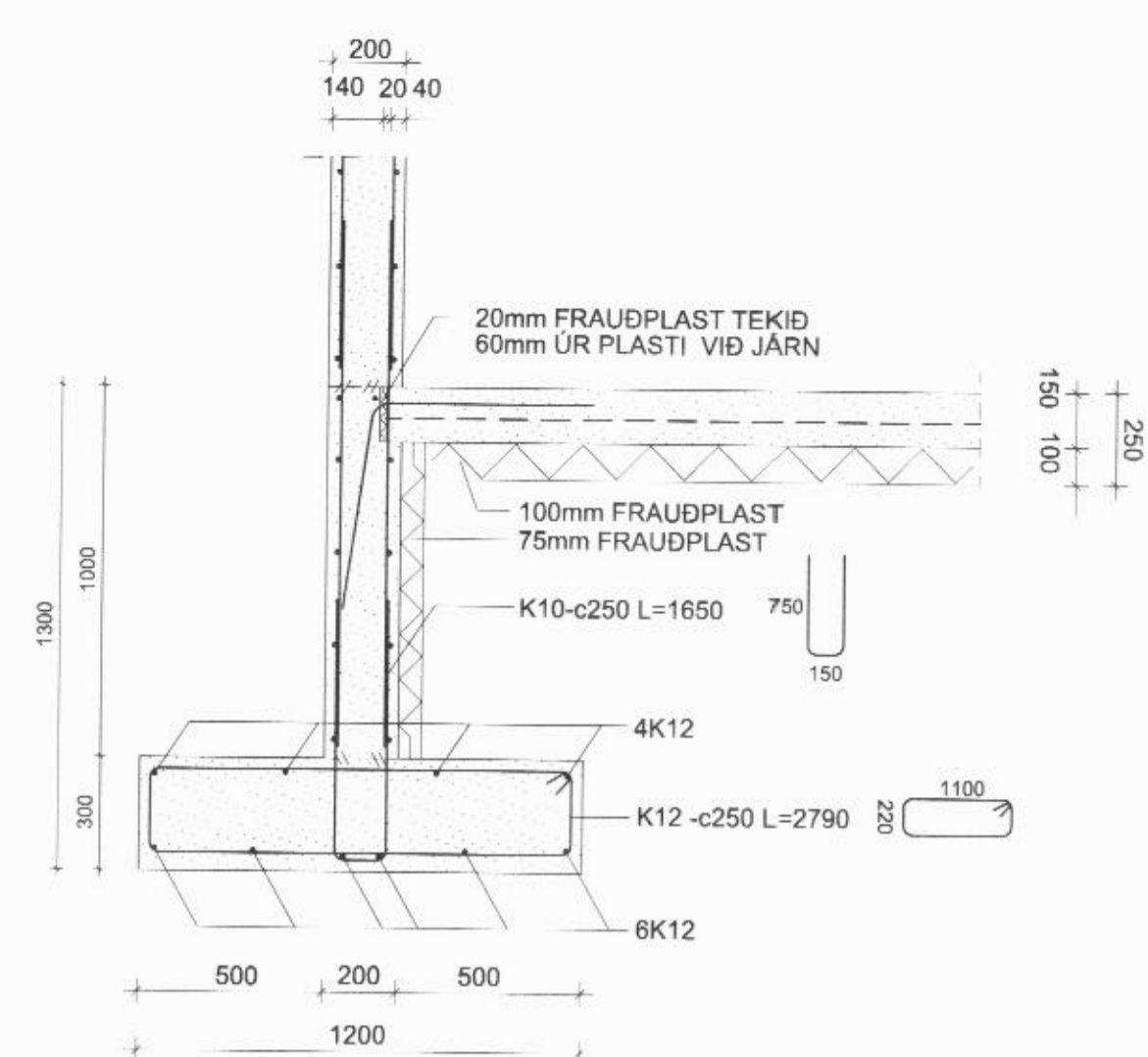
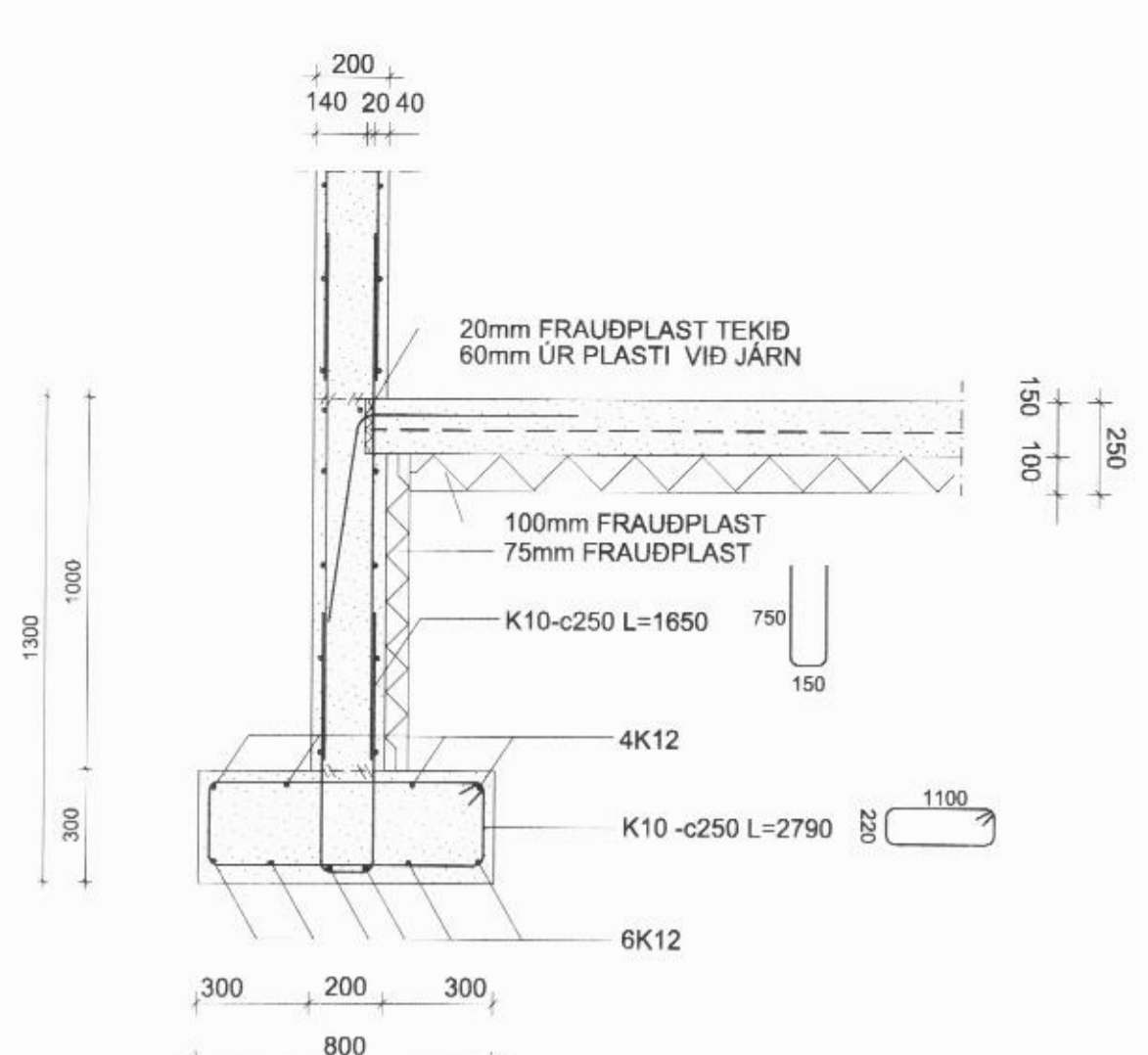


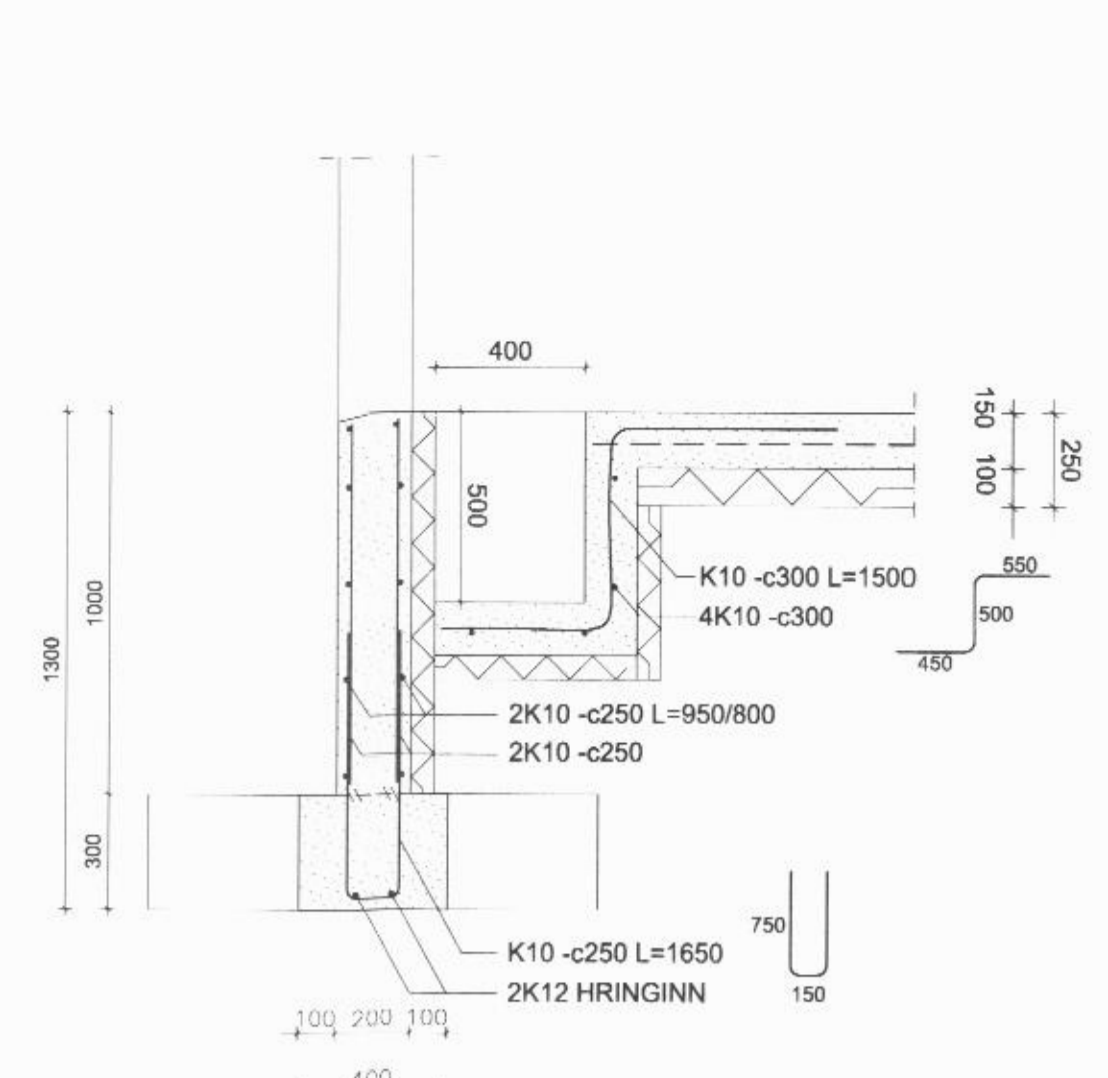
SNID 4-4 MKV. 1:20



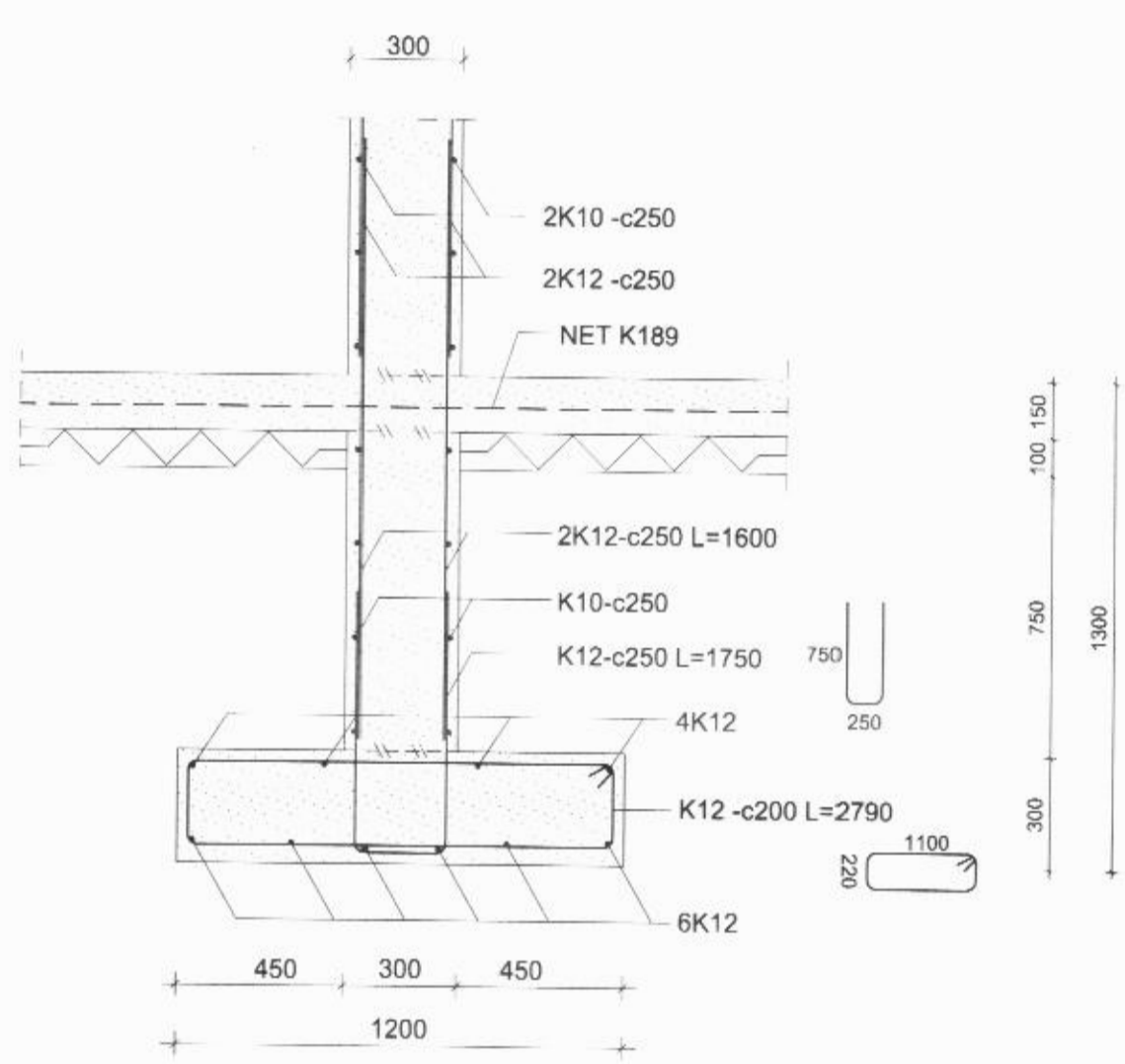
SNID 5-5 MKV. 1:20



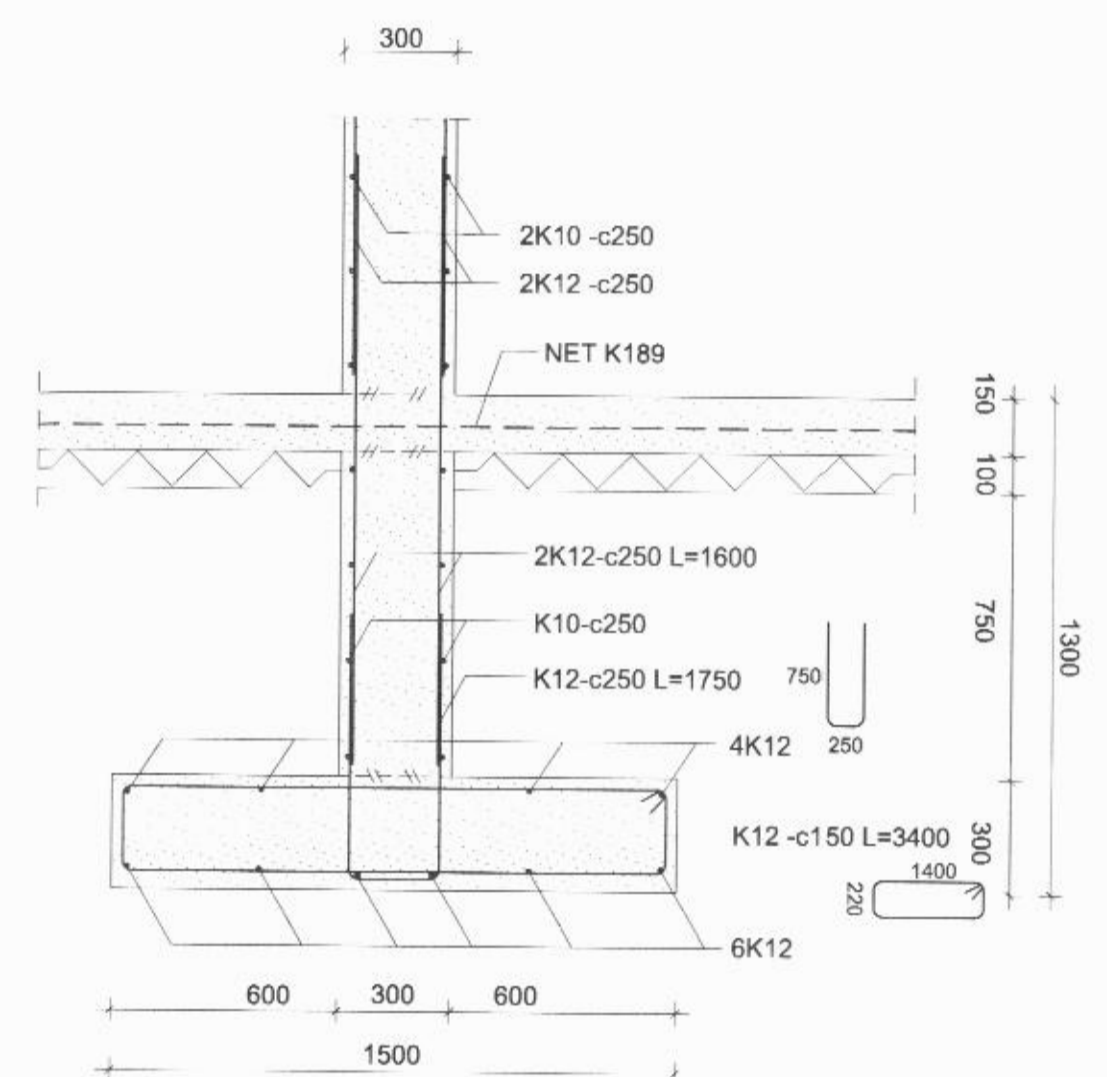
SNID 5'-5' MKV. 1:20



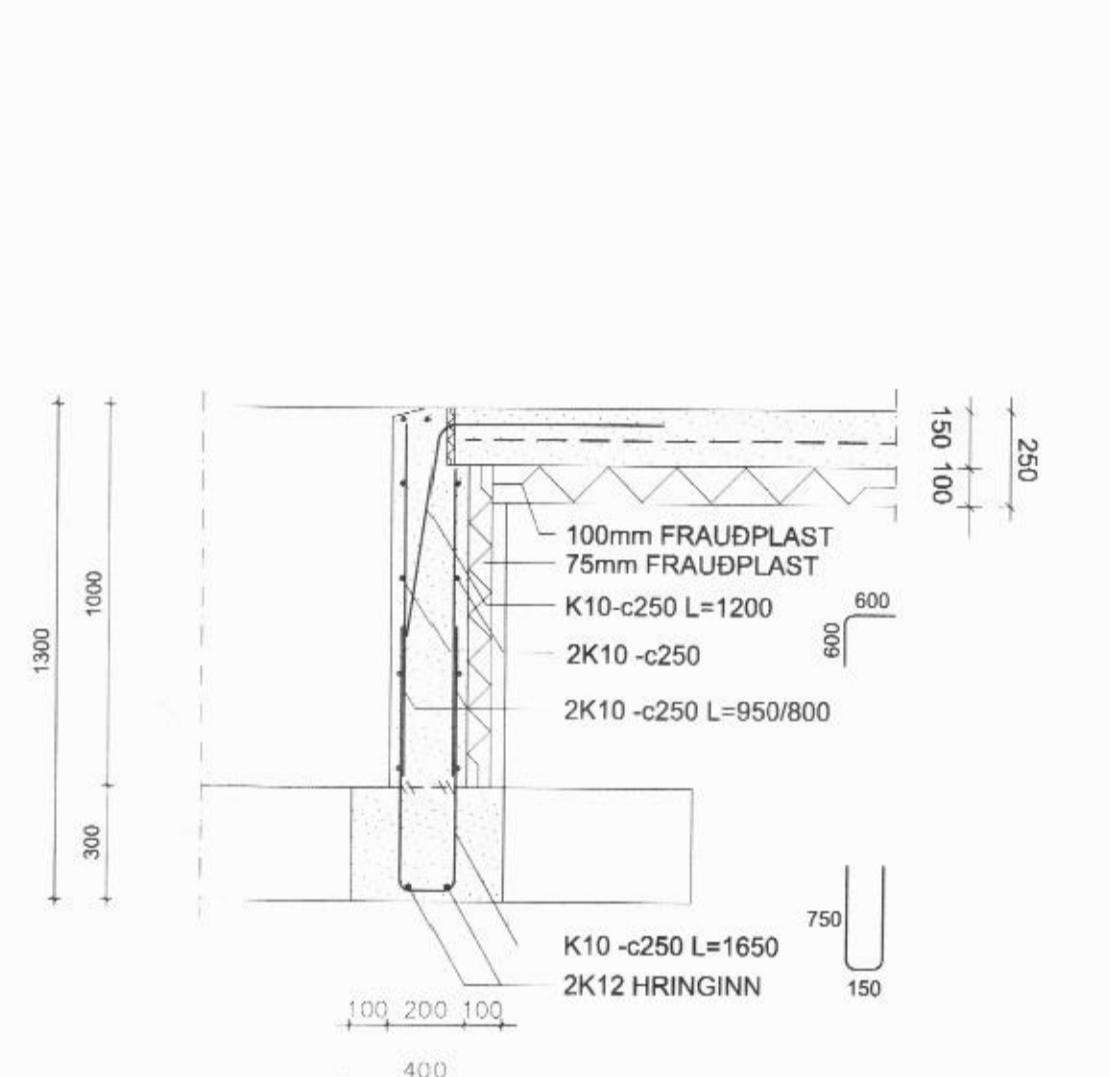
SNID 6-6 MKV. 1:20



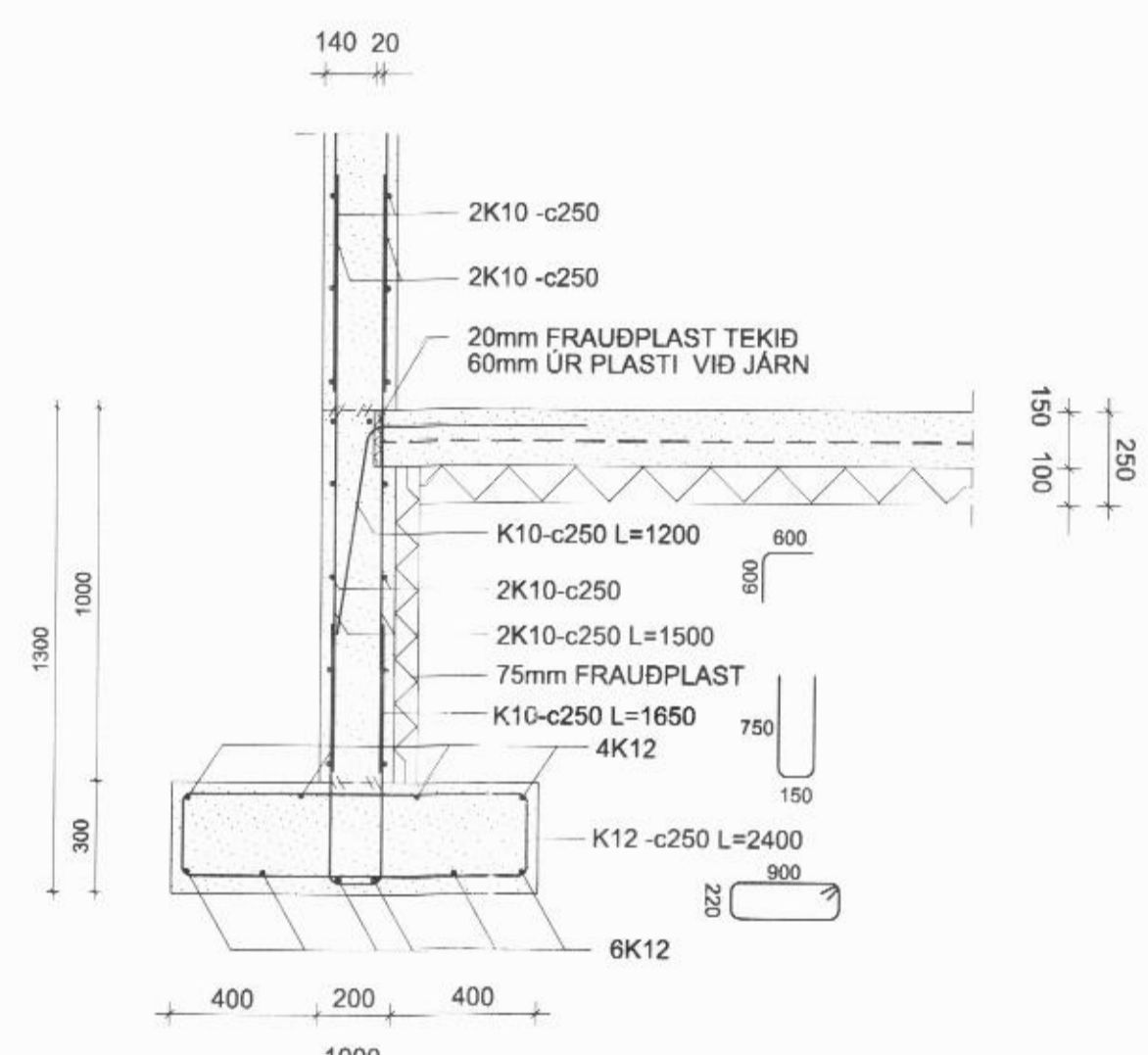
SNID 7-7 MKV. 1:20



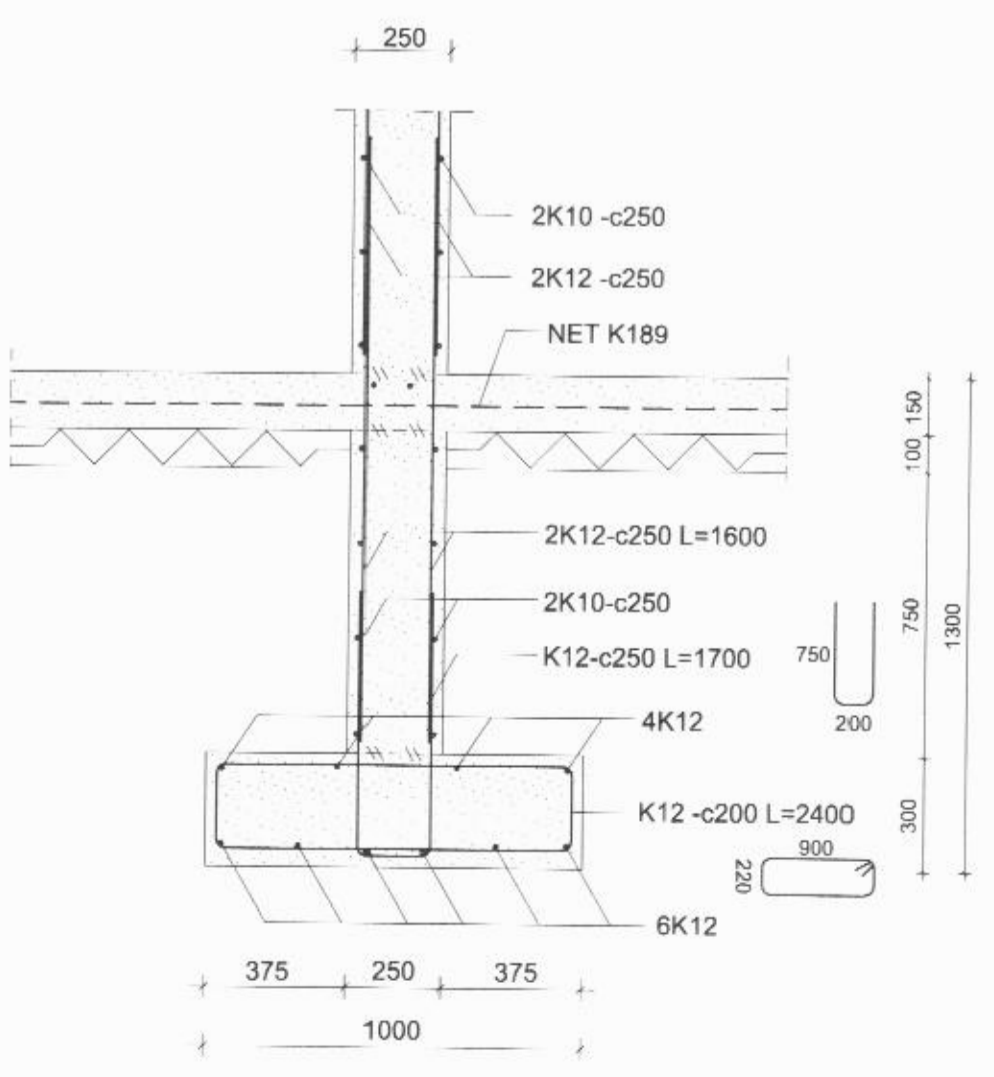
SNID 8-8 MKV. 1:20



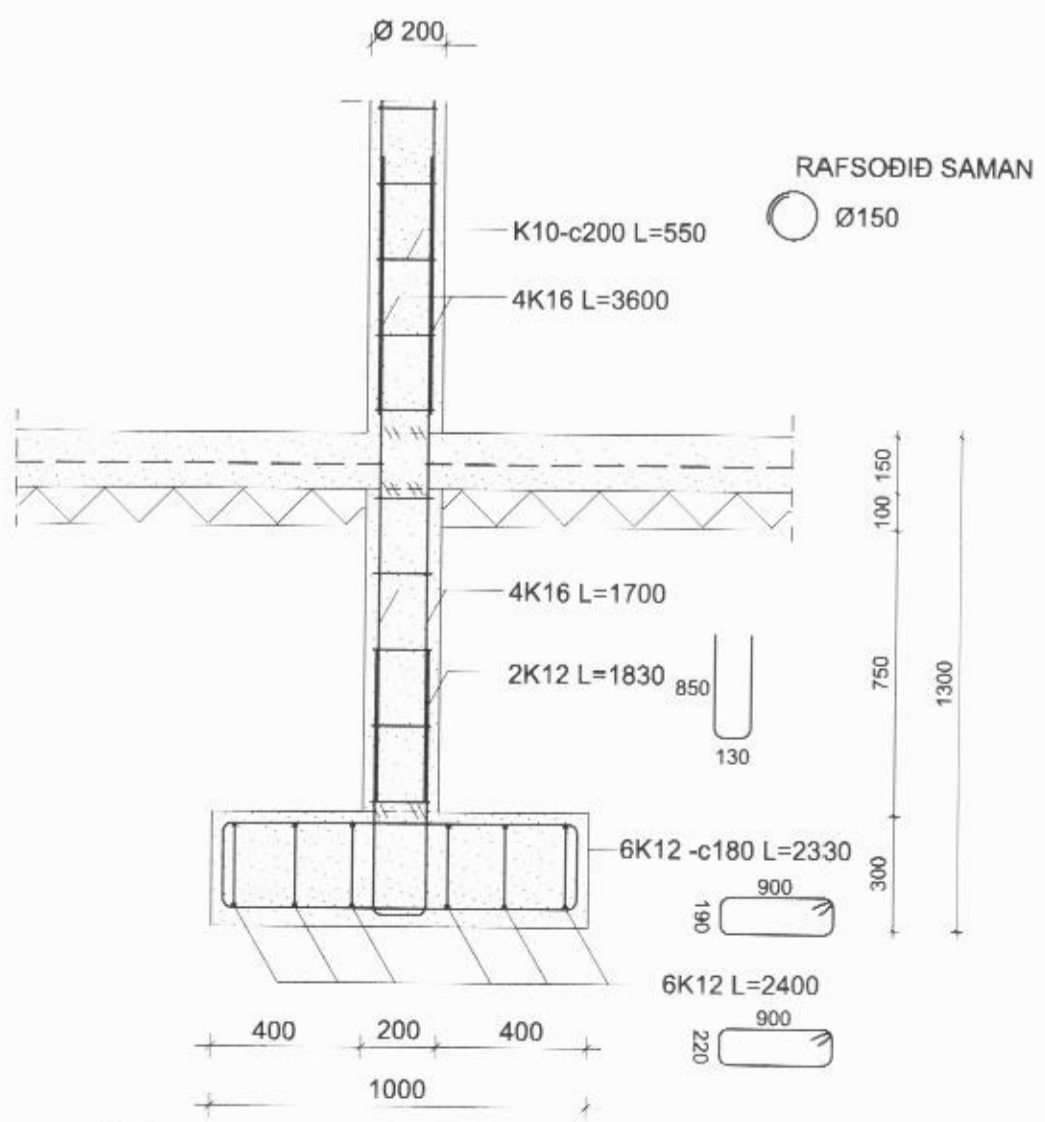
SNID 9-9 MKV. 1:20



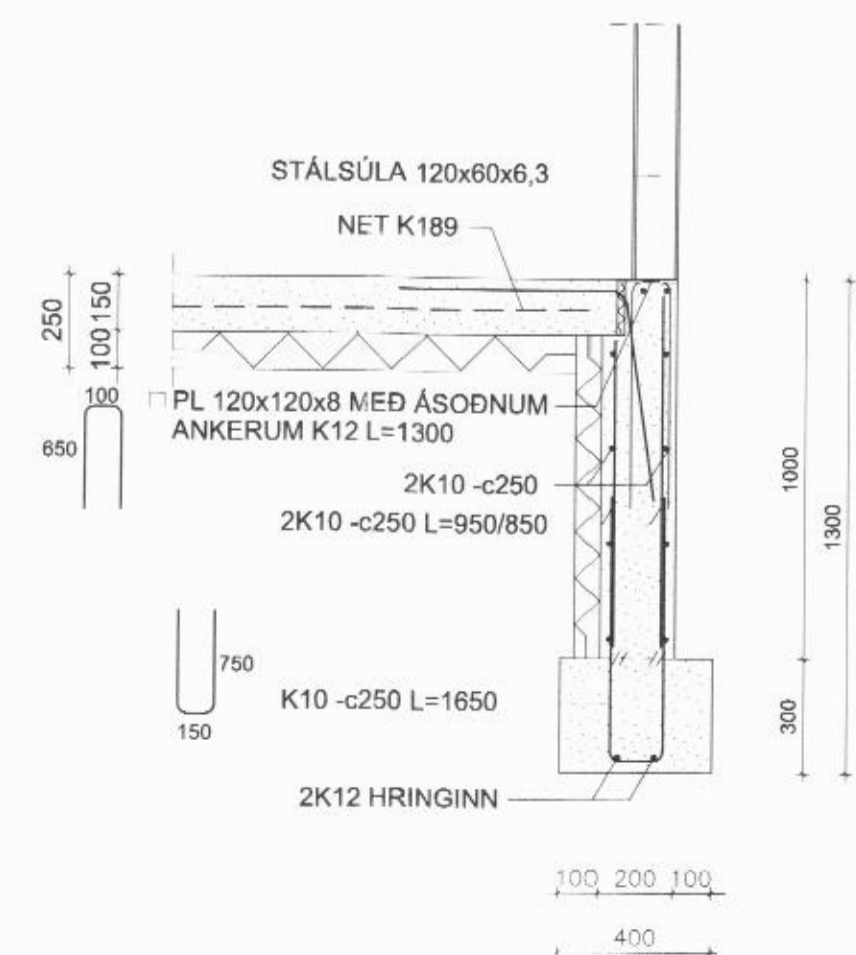
SNID 10-10 MKV. 1:20



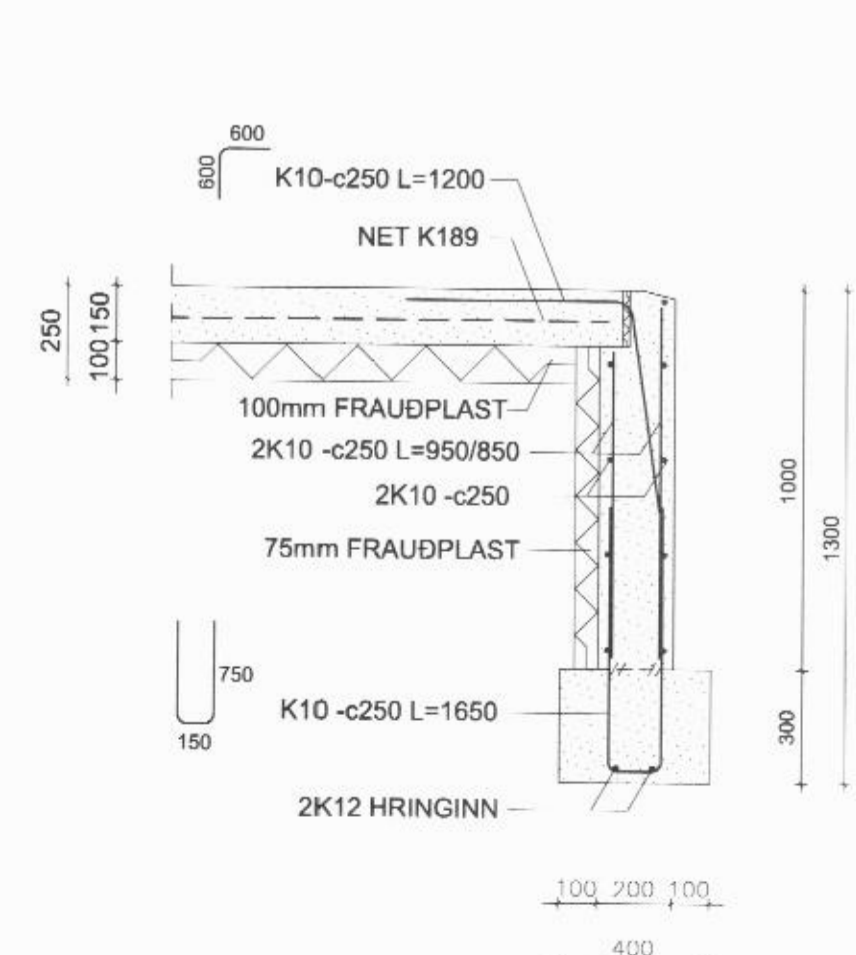
SNID 11-11 MKV. 1:20



S1  
SNID 12-12 MKV. 1:20



SNID 13-13 MKV. 1:20



SNID 14-14 MKV. 1:20

SKÝRINGAR:  
ALMENNAR SKÝRINGAR SJÁ TEIKNINGU NR. B0

MENNINGARHÚS Á DALVÍK

Anna Margrét Hauksdóttir arkitekt. kt. 120665 - 3169  
Anton Örn Brynjarsson verkfræðingur. kt. 270559 - 7199  
Fanney Hauksdóttir arkitekt. kt. 170561 - 7249  
Haukur Haraldsson tæknifræðingur. kt. 260938 - 2079

*Anton Örn*



Burðarvirki  
Sníð 4-14

Dagsetning: 04.12.2007  
Mælikvarði: 1:50  
Teiknaði: AÖB/GMJ  
Yfirfarið: AÖB  
Breyting:

B04